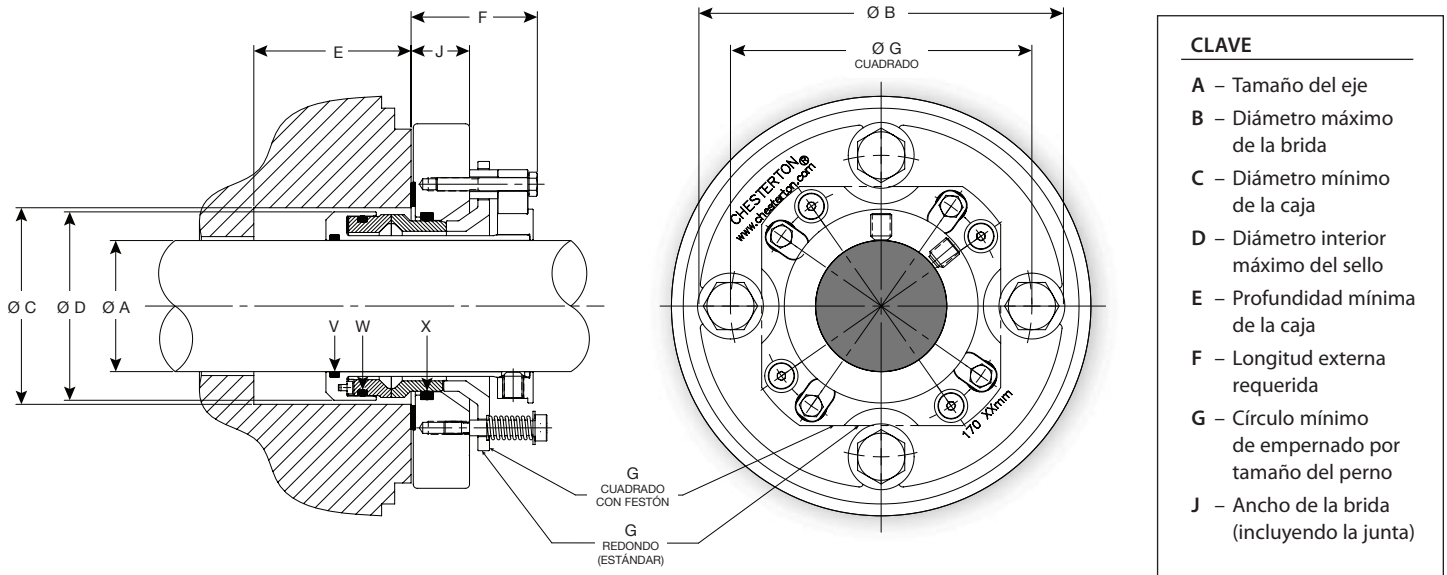


# Sello Simple de Cartucho para Lodos 170 ISO



## TAMAÑOS DE SELLOS PARA CÁMARAS DE SELLADO ISO-3069-C\*

TAMAÑO EJE A	DE BRIDA B	NÚCLEO CAJA C	NÚCLEO CAJA C	DIÁM SELLO IB D	PROF SB E	LONG OB F	ANCHO BRIDA J	CÍRCULO DE EMPERNADO POR TAMAÑO DEL PERNO			O-RINGS			
								EMPUJADOR CUADRADO BC	EMPUJADOR CUADRADO BC	EMPUJADOR CUADRADO BC	EJE V	ROTATORIO W	ESTACIONARIO X	
								G MÍN						
	MÁX	MÍN	MÁX	MÁX	MÍN	MÁX	MÁX	10 mm	12 mm	16 mm				
40 mm	139	65	72	62	35	47	22		110			129	138	228
45 mm	139	70	77	67	35	47	22		115			133	141	229
50 mm**	139	75	82	72	35	47	22		115			136	144	231
53 mm	152	80	100	77	35	47	22		125			137	147	232
55 mm	152	85	100	77	35	47	22		125			139	147	232
60 mm	177	90	100	82	35	47	22			145		142	150	234
65 mm**	177	95	113	94	45	61	29			145		231	236	237
75 mm**	190	109	129	104	45	61	29			155		234	239	240
85 mm**	203	119	135	113	45	61	29			165		237	242	243

\* Los sellos están disponibles únicamente para los tamaños de eje indicados

\*\* Utiliza la placa empujadora con festón

## TAMAÑOS DE SELLOS PARA CÁMARAS DE SELLADO ISO-3069-H\*

TAMAÑO EJE A	DE BRIDA B	NÚCLEO CAJA C	NÚCLEO CAJA C	DIÁM SELLO IB D	PROF SB E	LONG OB F	ANCHO BRIDA J	CÍRCULO DE EMPERNADO POR TAMAÑO DEL PERNO			O-RINGS			
								EMPUJADOR CUADRADO BC	EMPUJADOR CUADRADO BC	EMPUJADOR CUADRADO BC	EJE V	ROTATORIO W	ESTACIONARIO X	
								G MÍN						
	MÁX	MÍN	MÁX	MÁX	MÍN	MÁX	MÁX	12 mm	16 mm	20 mm				
40 mm	152	90	100	62	35	47	22	125				129	138	228
50 mm	177	100	114	72	35	47	22		140			136	144	231
60 mm	190	120	133	83	35	47	22		160			142	150	234
70 mm	203	130	142	97	45	61	29		170			232	237	238
80 mm	215	140	152	107	45	61	29		180			235	240	241
90 mm	241	160	176	117	45	61	29			205		239	243	245
100 mm	253	170	186	142	61	76	36			215		345	351	353
110 mm	266	180	194	152	61	76	36			225		345	354	356

\* Los sellos están disponibles únicamente para los tamaños de eje indicados

*Los datos técnicos reflejan los resultados de pruebas de laboratorio y tienen como fin indicar solamente características generales. A. W. Chesterton Company renuncia a la responsabilidad de toda garantía expresa o implícita, incluso garantías de comercialización e idoneidad para un propósito o uso particular. La responsabilidad, si hay alguna, se limita únicamente al reemplazo del producto.*

---



DISTRIBUIDO POR:

860 Salem Street  
Groveland, Massachusetts 01834 EE.UU.  
Teléfono: 781-438-7000 • Fax: 978-469-6528  
[www.chesterton.com](http://www.chesterton.com)

© A.W. Chesterton Company, 2014. Se reservan todos los derechos.  
® Marca comercial registrada poseída y autorizada por  
A.W. Chesterton Company en EE. UU. y en otros países.

FORM NO. ES23478

PRINTED IN USA 6/14